



ХОЛОДИЛЬНИК

REFRIGERATOR
FREEZER



KF-F2660NFL



KF-F2661NFL

ИНСТРУКЦИЯ ПО ЭКСПЛУАТАЦИИ • USER GUIDE

Уважаемый покупатель!

Поздравляем Вас с приобретением изделия торговой марки TM KRAFT.

Уверены, что наши изделия будут верными и надежными помощниками в Вашем домашнем хозяйстве.

Не подвергайте устройство резким перепадам температур. Резкая смена температуры (например, внесение устройства с мороза в теплое помещение) может вызвать конденсацию влаги внутри устройства и нарушить его работоспособность при включении.

Устройство должно отстояться в теплом помещении не менее 4 часов. Ввод устройства в эксплуатацию после транспортировки производить не ранее, чем через 4 часа после внесения его в помещение.



***Перед началом эксплуатации холодильника
внимательно изучите инструкцию по эксплуатации!***

СОДЕРЖАНИЕ

Информация по безопасности	4-5
Установка	6
Подключение к сети	7
Электрическое соединение	8
Описание	9
Контрольная панель	10
Первый запуск	11
Полезные замечания	12
Экономия электроэнергии	13
Эксплуатация	13
Обслуживание	14
Уборка и уход	14
Защита окружающей среды	15
Таблица неисправностей	16
Спецификация / Комплектация	17
Гарантийный талон	18

Информация по безопасности

В целях Вашей безопасности и правильного использования холодильника перед установкой и при первом запуске электроприбора ознакомьтесь с данной инструкцией и со всеми предупреждениями. Во избежании неумышленных поломок и несчастных случаев важно убедиться, что люди, эксплуатирующие бытовую технику, тщательно ознакомились с техникой безопасности и инструкцией по эксплуатации холодильника. Сохраняйте данную инструкцию и передавайте ее в случаях, если холодильник перемещается или перепродается.


Для сохранности Вашей жизни и необходимых условий эксплуатации электроприбора придерживайтесь всех предписаний данной инструкции, т.к. производитель не несет ответственности за поломки и ущерб, вызванные оплошностью.

Использование детьми и недееспособными людьми

- Данный бытовой прибор может быть использован детьми старше 8 лет и людьми с физическими умственными недостатками, с недостатком опыта и знаний, если они были проинструктированы надлежащим образом о работе и эксплуатации прибора и понимают опасность, связанную с эксплуатацией холодильника.
- Дети должны быть под присмотром и не играть с прибором.
- Убирайте от детей упаковку прибора.
- Если Вы выбрасываете прибор, отключите вилку от розетки, отрежьте электрошнур настолько близко к стенке прибора, насколько это возможно, а также снимите дверь, чтобы дети играя не заперли себя или не получили удар током.
- Также будьте аккуратны с замком двери, которыми оборудованы некоторые модели холодильников. Берегите детей от игр с дверью холодильника во избежание запираения себя внутри.


Общая инструкция по безопасности

 **ВНИМАНИЕ!** Держите вентиляционные отверстия холодильника открытыми, не заслоняйте их и оберегайте от засорения.


 **ВНИМАНИЕ!** Не используйте механические устройства и другие средства для ускорения процесса разморозки, кроме средств, рекомендованных производителем.

 **ВНИМАНИЕ!** Не повреждайте электропроводку холодильника.

Информация по безопасности

 **ВНИМАНИЕ!** Не используйте электрические приборы внутри холодильника, если такой прибор не одобрен производителем холодильников.

- Не храните взрывоопасные вещества, такие как, например, аэрозоли с возгорающейся жидкостью, внутри холодильника.
- Хладагент (R600, изобутан), содержащийся в системе холодильника, — натуральный газ под высоким давлением, наиболее совместимый с окружающей средой и безопасный, тем не менее, горючий.
- Во время транспортировки и установки холодильника убедитесь, что система охлаждения холодильника не повреждена.
- остерегайтесь огня и источников воспламенения,
- хорошо проветривайте комнату, в которой находится холодильник.
- Небезопасно изменять настройки и модифицировать устройство любым способом. Любое повреждение электропроводки прибора может вызвать удар током, пожар и замыкание проводки.
- Данный холодильник предназначен для использования в домашнем хозяйстве или в аналогичных условиях, таких, как:
 - кухня для персонала в магазинах, офисах и иных рабочих местах,
 - техника для клиентов отелей, мотелей и иных апартаментах,
 - кафетерии и иные учреждения, не относящиеся к розничной торговле и сети магазинов.

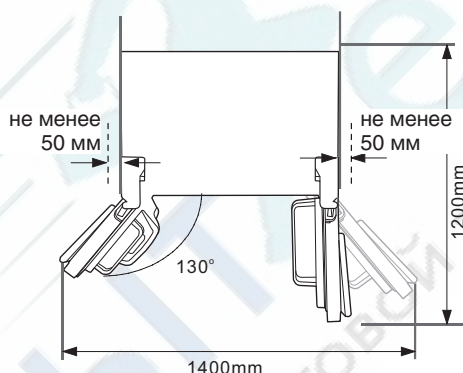
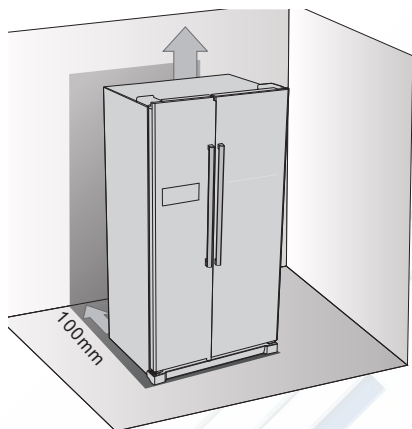
 **ВНИМАНИЕ!** Все электрокомпоненты (вилка, электрошнур, компрессор и прочее) должны переустанавливаться только в сертифицированных сервисных центрах квалифицированным персоналом.

- Не разрешается удлинять шнур.
- Убедитесь, что вилка не повреждена или деформирована. Испорченная вилка может перегреваться и стать причиной возникновения пожара.
- Убедитесь, что место подключения холодильника к электросети находится в свободном доступе.
- Не тяните электрошнур.
- Если электрошнур растянулся, порвался или повредился, не включайте вилку в розетку во избежание возникновения пожара.
- Если в холодильнике перегорела лампочка, необходимо устранить данный дефект для правильной эксплуатации прибора.
- Холодильник тяжелый. При перемещении должны соблюдаться меры безопасности.
- Не прикасайтесь к продуктам из морозильника и деталям морозильника влажными или мокрыми руками, это может привести к обморожениям и повреждениям кожи.
- Избегайте длительного попадания солнечных лучей на холодильник.

Установка

Требования к пространству

- Выберите пространство, удаленное от попадания прямых солнечных лучей.
- Выберите пространство с достаточным свободным местом для открывания дверей.
- Устанавливайте холодильник только на ровную поверхность.



- Выберите место, удовлетворяющее требованиям свободного пространства сбоку, сзади сверху холодильника

Размещение холодильника

Установите прибор в помещении, где температура окружающей среды соответствует маркировке о климатическом классе холодильника.

Климатический класс	Температура
Субнормальный	+10 до +32
Нормальный	+16 до +32
Субтропический	+16 до +38
Тропический	+16 до +43

Прибор должен быть установлен вдали от нагревательных приборов таких, как радиаторы, батареи, бойлеры, плиты, прямые солнечные лучи и т.д. Убедитесь, что воздух свободно циркулирует вокруг и сзади холодильника. Расстояние между потолком и холодильником должно быть минимум 100 мм.



⚠ ВНИМАНИЕ! Розетка электросети должна быть в свободном доступе, холодильник должен легко подключаться к энергоснабжению.

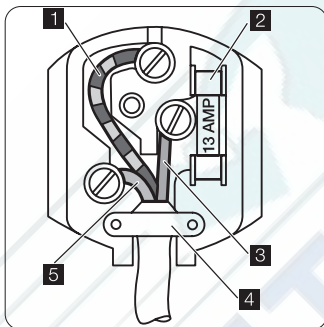
Подключение к сети

⚠ ВАЖНО! Для подключения к электросети тщательно соблюдайте все предписания данной инструкции.

- Распакуйте холодильник и проверьте его на отсутствие повреждений на нем. Не подключайте холодильник к электросети, если он поврежден. Незамедлительно сообщите о повреждениях в Ваш магазин. В данном случае не выбрасывайте упаковку.
- Рекомендуется подождать 4 часа перед подключением холодильника к сети, для того чтобы масло распределилось в компрессоре после транспортировки.
- Проветривайте помещение, где установлен холодильник, недостаток циркуляции воздуха вокруг прибора может привести к его перегреванию.
- Остерегайтесь прикосновения руками и предметов к нагревающимся частям холодильника (компрессор, конденсатор) во избежание возможных ожогов и возгораний.
- Холодильник не должен быть расположен рядом с отопительными приборами.
- Убедитесь, что место подключения холодильника к электросети находится в свободном доступе.

Электрическое соединение

Перед подключением убедитесь, что параметры сети соответствуют указанным параметрам в технической документации к холодильнику. Прибор должен быть заземлен. Электрошнур обеспечен заземлением. Если розетка не заземлена, проконсультируйтесь со специалистом по установке и правильному заземлению прибора. Производитель не несет ответственности при несоблюдении данных требований.



! **ВАЖНО!** Электропровода холодильника окрашены в соответствии с нижеуказанными характеристиками:

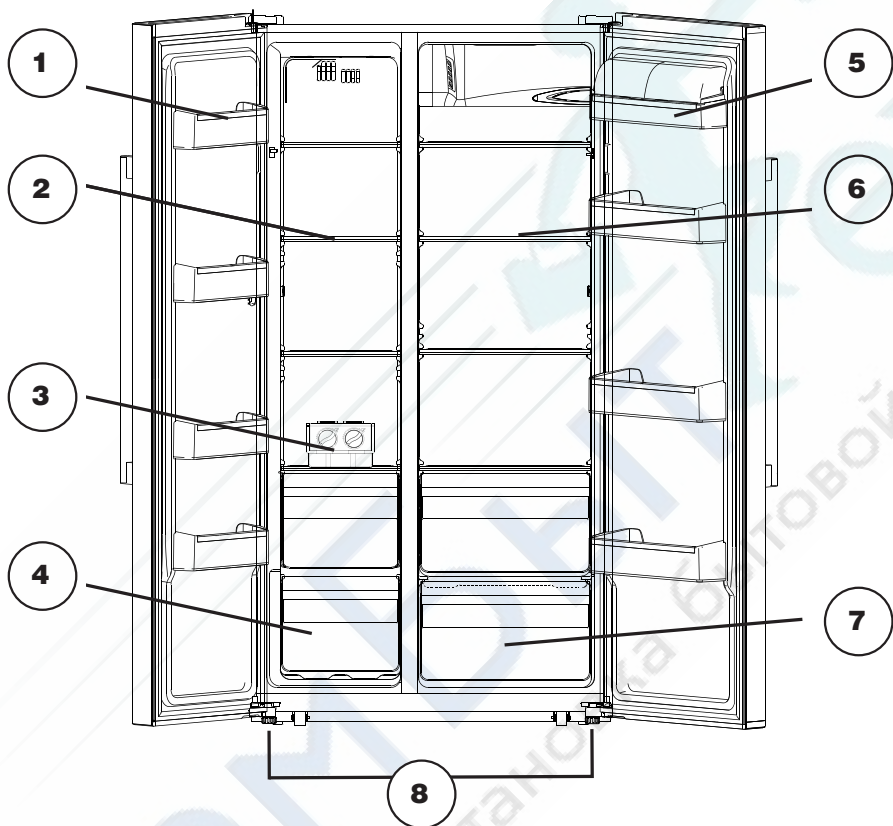
- (1)** Зеленый и желтый — заземление
- (3)** Коричневый — сеть
- (5)** Голубой — нейтральный

Поскольку цвета проводов в сетевом шнуре этого прибора могут не соответствовать цветной маркировкой клемм в вилке, действуйте следующим образом:

1. Подключите провода, окрашенные в зеленый с желтым цвет, к клемме, обозначенной знаком \oplus либо буквой **E** или с символом земли или пометкой желто-зеленого цвета.
2. Подключите провод синего цвета на клемму обозначенную буквой **N** или окрашенную в черный цвет.
3. Подключите провода коричневого цвета на клемму, обозначенную буквой **L** или красным цветом.
4. Проверьте, чтобы шнур не был порезан, жилы проводника **(4)** не торчали, и зажим шнура находился на месте.
5. Убедитесь, что напряжение электросети такое же, как указано в технической информации к холодильнику.
6. Включите прибор.

! **ВНИМАНИЕ!** Прибор поставляется с предохранителем 13А, подходящим к клемме **(2)**.

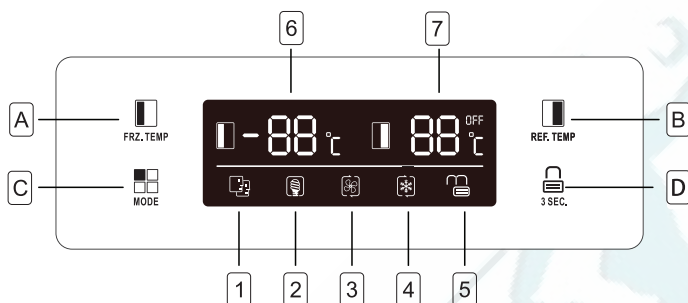
Описание



- | | |
|----------------------------------|---------------------------------|
| 1. дверные полки морозильника | 5. дверные полки холодильника |
| 2. полки морозильника | 6. полки холодильника |
| 3. емкость для изготовления льда | 7. выдвижные ящики холодильника |
| 4. выдвижные ящики морозилки | 8. регулировочные ножки |

Примечание: общий вид может отличаться в зависимости от модели

Контрольная панель



Кнопки

A - Нажмите для установки температуры морозильной камеры (с левой стороны) от -14 до -22.

B - Нажмите для установки температуры холодильной камеры (с правой стороны) от 2 до 8 градусов.

C - Нажмите для установки режима работы (SMART, ECO, SUPER COOLING, SUPER FREEZING) или установки пользователя (без специального знака на дисплее).

D - Нажмите кнопку **3 SEC.** и удерживайте 3 секунды, чтобы заблокировать все остальные кнопки. Нажмите кнопку на 1 секунду, чтобы разблокировать все остальные кнопки.

Дисплей

- (1) Режим **SMART**, холодильник устанавливает температуру двух отсеков автоматически в соответствии с внутренней температурой и температурой окружающей среды.
- (2) Режим **ECO**, холодильник работает с минимальным потреблением энергии.
- (3) **SUPER COOLING** охлаждает холодильный отсек до самой низкой температуры в течение около 2 часов. Затем температура, установленная в режиме SMART, автоматически восстанавливается.
- (4) **SUPER FREEZING** охлаждает морозильную камеру до самой низкой температуры в течение около 6 часов. Затем температура, установленная в режиме SMART, автоматически восстанавливается.
- (5) **LOCK**, символ загорится, если кнопки заблокированы.
- (6) Отображается температура морозильной камеры.
- (7) Отображается температура холодильной камеры.

Первый запуск

Очистка внутренних камер. Перед использованием прибора в первый раз, вымойте внутренние камеры и все внутренние принадлежности теплой водой так, чтобы удалиться типичный запах нового пластика, затем аккуратно протрите насухо.

⚠ ВАЖНО! Не используйте моющие средства или абразивные порошки, так как они могут повредить отделку.

Ежедневное использование

Замораживание свежих продуктов

- Морозильная камера подходит для замораживания свежих продуктов и хранения замороженных и глубоко замороженных продуктов долгое время.
- Свежие продукты должны быть заморожены в нижнем отсеке.
- Максимальный объем продуктов, который можно заморозить в течение 24 часов, указан на табличке.
- Процесс замораживания длится 24 часа, в этот период не добавляют другие продукты, которые должны быть заморожены.

Хранение замороженных продуктов. При первом запуске или после периода неиспользования, перед тем, как поместить продукт в отсек, дайте холодильнику поработать по меньшей мере 2 часа на самых высоких установках.

⚠ ВАЖНО! В случае случайного размораживания, например, электроэнергия была выключена на более длительный срок, чем период оттаивания холодильника, то продукты, подвергшиеся разморозке, должны быть срочно приготовлены.

Оттаивание. Продукты глубокой заморозки или замороженные продукты перед приготовлением могут быть разморожены в холодильной камере или при комнатной температуре в зависимости от времени, отведенного для размораживания.

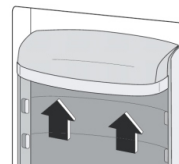
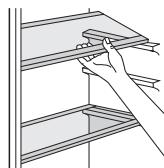
Емкость для льда. Холодильник может быть оснащен одной или несколькими емкостями для льда, чтобы производить лед.

АКСЕССУАРЫ

Регулируемые полки. Стенки холодильника оснащены держателями полок так, чтобы полки можно было расположить по желанию.

Размещение дверных полок

Для хранения продуктов различных размеров, дверные полки могут быть размещены на различной высоте. Чтобы произвести переустановку полок, действуйте следующим образом: потяните полку в направлении стрелки, пока она не снимется, затем переместите на желаемое место (высоту).



Полезные замечания

Замечания по заморозке

Чтобы помочь Вам произвести качественную заморозку, вот некоторые важные подсказки:

- Максимальное количество продуктов, которое может быть заморожено в течение 24 часов, указано в технической документации.
- Процесс замораживания занимает 24 часа. Никаких дополнительных замораживаемых продуктов не должно быть добавлено в этот период.
- Замораживайте только свежие и тщательно очищенные продукты питания.
- Замораживайте продукты небольшими порциями, чтобы они могли быть быстро и полностью заморожены и чтобы было возможным впоследствии размораживать только необходимое количество.
- Заверните продукты в алюминиевую фольгу или полиэтилен и убедитесь, что пакеты герметичны.
- Не позволяйте свежим, незамороженным продуктам соприкасаться с продуктами, которые уже заморожены, таким образом избегая роста температуры последних.
- Целесообразно маркировать продукты датой заморозки, чтобы быть уверенными в сроке хранения и доброкачественности продуктов.

Советы для хранения замороженных продуктов

Чтобы получить максимальную производительность от этого прибора:

- Убедитесь, что коммерчески замороженные пищевые продукты адекватно хранились в торговом предприятии.
- Не открывайте дверь часто и не оставляйте её открытой дольше, чем это необходимо.
- После разморозки еда быстро портится и не может быть заморожена повторно.
- Не превышайте срок хранения, указанный при производстве продуктов питания.

Советы для охлаждения свежих продуктов

Чтобы получить наилучшие результаты:

- Не помещайте горячие продукты в холодильник.
- Накрывайте крышкой или заворачивайте продукты, особенно, если они имеют сильный аромат.

Советы для охлаждения

- Заворачивайте продукты в полиэтиленовые пакеты и помещайте на стеклянных полках над ящиком для овощей
- Таким образом храните продукты только один или два дня, не больше.
- Приготовленные пищевые продукты, холодные блюда, и т.д. должны быть накрыты и могут быть размещены на любой полке.

- Фрукты и овощи должны быть тщательно очищены и помещены в специальный ящик.
- Масло и сыр должны быть помещены в специальные герметичных контейнеры или завернутые в алюминиевую фольгу или полиэтиленовые пакеты, чтобы исключить окисления воздухом настолько, насколько это возможно.
- Молоко в бутылках должно иметь крышку и должно храниться на дверных полках.
- Бананы, картофель, лук и чеснок, если не упакованы, не следует хранить в холодильнике.

Экономия электроэнергии

- Не помещайте горячие продукты в холодильник.
- Не придвигайте продукты близко друг к другу для обеспечения циркуляции воздуха.
- Убедитесь, что продукты не касаются задней стенки холодильника.
- Если произошло отключение электроэнергии, не открывайте дверь холодильника.
- Не открывайте двери часто.
- Не держите дверь долго открытой.
- Не устанавливайте термостат на слишком холодную температуру, превышающую норму.
- Некоторые аксессуары могут быть удалены из холодильника, освобождая пространство увеличивает объем для хранения продуктов и сокращает потребление энергии.

Эксплуатация

- Не нагревайте пластиковые детали холодильника.
- Избегайте соприкосновения продуктов с задней стенкой холодильника.
- Замороженные продукты не должны замораживаться повторно после разморозки.
- Храните замороженные продукты согласно инструкциям по хранению от производителей продуктов питания.
- Все указания по эксплуатации должны быть соблюдены.
- Не помещайте газированные напитки в морозильник, т. к. при заморозке жидкости увеличивается давление в емкости, что может привести к взрыву и повреждению морозильной камеры холодильника.
- Лед может причинить повреждения и обморожение кожи, если употреблять его прямо из морозильника.

Обслуживание

- Все электрокомпоненты (вилка, электрошнур, компрессор и прочее) должны переустанавливаться только в сертифицированных сервисных центрах квалифицированным персоналом.
- Холодильник должен обслуживаться в сертифицированных сервисных центрах, должны использоваться только оригинальные запасные части к нему.

Уборка и уход

Из гигиенических соображений холодильник, в том числе аксессуары, следует регулярно чистить.

⚠ ВНИМАНИЕ! Устройство не может быть подключено к сети во время уборки. Опасность удара электрическим током! Перед уборкой выключите прибор и выньте вилку из розетки.

⚠ ВНИМАНИЕ! Никогда не мойте прибор пароочистителем. Влага может накапливаться в электрических компонентах, возможно возникновение опасности поражения электрическим током! Горячий пар может привести к повреждению пластмассовых деталей. Прибор должен быть сухим, прежде чем он включается.

⚠ ВАЖНО! Эфирные масла и органические растворители могут повредить пластмассовые детали, например: лимонный сок или сок апельсиновой корки, масло, моющее средство, которое содержит уксусную кислоту. Не допускайте контакта таких веществ с частями прибора.

- Перед началом уборки отключите холодильник от сети и выньте вилку из розетки.
- Выньте продукты из морозилки. Храните их в прохладном, хорошо освещенном месте.
- Не используйте абразивные чистящие средства.
- Не используйте абразивные средства для очистки льда в морозильнике, используйте пластиковый скребок.
- Не чистите холодильник металлическими предметами.
- Очистите прибор и внутренние аксессуары тканью и теплой водой. После очистки протрите влажной тряпкой с чистой водой и протрите насухо.
- Затем все сухие аксессуары верните обратно на место в холодильник.
- **Регулярно проверяйте слив воды из системы разморозки.**
Если слив засорился, вода будет скапливаться на дне холодильника.

Защита окружающей среды

Данный холодильник не содержит разрушающие озоновый слой газы в системе охлаждения и в изоляционных материалах.


Холодильник не должен быть утилизирован вместе с бытовым мусором.

Изоляционная пена содержит воспламеняющиеся вещества.

Прибор должен быть утилизирован в соответствии с требованиями по охране окружающей среды в Вашем регионе.

Остерегайтесь повреждения системы охлаждения, особенно теплообменника.

Части холодильника, маркированные знаком , изготовлены из перерабатываемых материалов.

Символом  обозначены части, изготовленные из материалов, не предназначенных для утилизации как бытовой мусор. Вместо этого, такие отходы должны быть утилизированы через специальные утилизационные точки для сбора устаревших электронных и электрических приборов.

Если Вы утилизируете холодильник правильно, то Вы внесете вклад в охрану окружающей среды и поможете избежать нежелательных последствий для природы и человеческого здоровья, которым может быть нанесен ущерб в ином случае.

Для более подробной информации об утилизации, пожалуйста, обратитесь в свой местный орган по охране окружающей среды или в магазин, где Вы приобретали холодильник.

Упаковка

Маркированные соответствующим знаком материалы пригодны для переработки. Выбрасывайте данные отходы в соответствующие мусорные контейнеры.

При утилизации:

1. Выньте вилку из розетки
2. Отрежьте основной электрошнур и выбросьте его отдельно.

Таблица неисправностей

⚠ ВНИМАНИЕ! Перед устранением неполадок отключите электропитание. Только квалифицированный электрик обязан сделать поиск и устранение неисправностей, которых нет в этом руководстве.

⚠ ВАЖНО! При нормальном использовании могут появляться характерные звуки (компрессор, циркуляции хладагента).

Проблема	Возможная причина	Решение
Холодильник не работает	Вилка не включена в розетку или подключена не полностью	Подключите вилку в розетку
	Предохранитель перегорел или неисправен	Проверьте предохранитель, замените, если необходимо
	Вилка неисправна	Неисправность устраняется электриком
Холодильник слишком сильно замораживает или сильно охлаждает	Температура установлена слишком низкая или прибор работает на режиме SUPER	Отрегулируйте температуру до более высоких значений
Продукты не замораживаются полностью	Температура установлена неправильно	Установите требуемую температуру
	Дверь была открыта слишком долго	Не оставляйте дверь открытой дольше, чем это требуется
	Большое количество теплых продуктов было помещено в холодильник за последние 24 часа	Установите более низкую температуру
Наросты льда на уплотнительной ленте	Холодильник находится рядом с источником тепла	Пожалуйста, еще раз ознакомьтесь с инструкцией по установке и размещению холодильника
	Уплотнительная лента не герметична	Разогрейте уплотнительную ленту теплым воздухом, используя фен для сушки волос. Одновременно распрямите ленту руками, придавая ей необходимую для обеспечения герметичности форму.
Нехарактерные звуки	Холодильник установлен по высоте неправильно	Отрегулируйте ножки
	Холодильник вплотную стоит к стене или другим объектам	Аккуратно отодвиньте холодильник
	Часть холодильника, например, трубка, касается стены или других частей холодильника.	Если необходимо, аккуратно отогните мешающую часть

В процессе эксплуатации при обнаружении неисправностей, которые потребитель не может устранить своими силами, необходимо обратиться в сервисную мастерскую по ремонту холодильной техники.

Спецификация / Комплектация

Модель холодильника	KF-F2660NFL	KF-F2661NFL
Основные характеристики		
Общий полный/внутренний объем (л)	556 / 516	556 / 516
Общий объем холодильной камеры (л)	346	346
Общий объем морозильной камеры (л)	210	210
Общий внутренний объем холодильной камеры (л)	339	339
Общий внутренний объем морозильной камеры (л)	177	177
Габаритные размеры без упаковки, ШхГхВ (мм)	905x655(+ручка дверцы 700)x1770	905 x655(+ручка дверцы 700)x1770
Габаритные размеры в упаковке,ШхГхВ (мм)	972x770x1862	972x770x1862
Вес нетто / брутто (кг)	95/105	101/111
Хладагент	R600a	R600a
Система обдува и охлаждения	Multi-Flow System & dynaCool (динамическое охлаждение)	Multi & dynaCool (динамическое охлаждение)
Термоизоляция / Тип конденсатора	Изопентан / Скрытый	Изопентан / Скрытый
Класс энергопотребления	A	A
Энергопотребление (кВтч/сутки)/(кВтч/год)	1,50 / 548	1,50 / 548
Климатический класс / класс заморозки	ST / ❄️ ❄️ ❄️	ST / ❄️ ❄️ ❄️
Мощность замораживания (кг/сутки)	10	10
Уровень шума (дБ)	43	43
Основные параметры		
Потребляемая мощность (Вт)	120	120
Напряжение (В) / Частота тока (Гц)	220-240/50	220-240/50
Дисплей / тип управления	LED / touch screen	LED / touch screen
Режим быстрого охлаждения / заморозки	Да / Да	Да / Да
Режимы SMART / ECO	Да / Да	Да / Да
Функция блокировки (замок)	Да	Да
Звуковая сигнализация открытой двери	Да	Да
Тип / материал рукоятки	Внешний / Алюминий	Внешний / Алюминий
Цвет дверной панели / Количество дверей	Нержавеющая сталь / 2	Черное стекло / 2
Цвет холодильной камеры	Серый/белый	Серый/белый
Характеристики холодильной камеры		
Система разморозки	No frost	No frost
Внутренняя подсветка	LED	LED
Материал полок / количество (шт.)	Закаленное стекло / 4	Закаленное стекло / 4
Материал контейнера для фруктов и овощей / количество (шт.)	Ударопрочный пластик / 2	Ударопрочный пластик / 2
Материал дверных полок/количество (шт.)	Ударопрочный пластик /3	Ударопрочный пластик / 3
Масленка, материал/количество (шт.)	Ударопрочный пластик / 1	Ударопрочный пластик / 1
Лоток для яиц	2	2
Резервуар для напитков объемом 2 л	да	да
Характеристики морозильной камеры		
Тип испарителя / Разморозка	Пластинчатый / No frost	Пластинчатый / No frost
Материал полок / количество (шт.)	Закаленное стекло/ 4	Закаленное стекло/ 4
Материал выдвижных ящиков/кол-во (шт.)	Ударопрочный пластик / 2	Ударопрочный пластик / 2
Материал дверных полок /количество (шт.)	Пластик / 4	Пластик / 4
Сохранность замороженных продуктов при отключении электроэнергии (ч)	10	10
Поворотная форма для льда	1	1
Дополнительно		
Упаковка (шт.)	1	1
Инструкция по эксплуатации с гарантийным талоном (шт.)	1	1

Внешний вид изделия может отличаться в зависимости от модели.
Конструкция и характеристики изделия могут быть изменены без предварительного уведомления.



ГАРАНТИЙНЫЙ ТАЛОН

Дата продажи

« ____ » _____ 20 ____ г.

Продавец обязан при продаже заполнить гарантийные талоны на странице 19. Дата изготовления товара находится на упаковке и на задней стенке товара.

Штамп магазина

Гарантия изготовителя:

гарантийный срок эксплуатации — **24 месяца** со дня продажи холодильника.

- Гарантийные обязательства компании «Лебединский торговый дом» действительны только для холодильника марки KRAFT.**
- Компания «Лебединский торговый дом» гарантирует устранение заводских дефектов или неисправностей техники, выявленных в течение периода гарантийного обслуживания.** Все претензии по внешнему виду предъявляйте продавцу при покупке товара. После покупки товара ответственность за все внешние повреждения возлагается на потребителя.
- Гарантия не распространяется** на царапины, трещины и аналогичные механические повреждения, возникшие в процессе эксплуатации.
- Гарантийный ремонт не производится в следующих случаях:**
 - недействительности гарантийного талона;
 - наличия повреждений и неисправностей, возникших в результате неправильного обращения или использования техники с нарушением правил эксплуатации, а также возникших в результате небрежной транспортировки техники клиентом или торгующей организацией;
 - установления факта ремонта (попытки ремонта) техники посторонними лицами;
- Гарантийный талон является недействительным в следующих случаях:**
 - неправильное или неполное его заполнение магазином;
 - отсутствие даты продажи и штампа магазина.
- Компания «Лебединский торговый дом» не несет никакой ответственности за ущерб, причиненный людям, животным и помещениям по причине нарушения правил эксплуатации холодильника марки KRAFT.**
- Гарантийное обслуживание не распространяется на регулировку, чистку и уход за изделием.**
- Для консультаций по установке холодильника обязательно обратитесь в сервис-центр. Для подключения и установки Вы можете воспользоваться услугами квалифицированных специалистов местной сервисной службы. В случае неправильного подключения и установки, Вы лишаетесь права на бесплатный гарантийный ремонт.**

<p>КОРЕШОК талона №1 на гарантийный ремонт холодильника KRAFT модели _____ серийный № _____</p> <p>Изъят « _____ » _____ 20 _____ г.</p> <p>Исполнитель _____ подпись _____ Ф.И.О.</p> <p>Вид и содержание выполненных работ _____</p> <p>Наименование сервисной службы _____</p>	<p>ТАЛОН №1 НА ГАРАНТИЙНЫЙ РЕМОНТ холодильника KRAFT модели _____ серийный номер _____</p> <p>Продан _____ (наименование и адрес торгового предприятия)</p> <p>_____</p> <p>_____</p> <p>_____ тел: _____</p> <p>Дата продажи « _____ » _____ г.</p> <p>Штамп магазина _____ (личная подпись продавца) Наименование и адрес сервисной службы* _____ (* заполняется торговым предприятием)</p> <p>_____</p> <p>_____</p> <p>_____</p> <p>Линия отреза</p>
<p>КОРЕШОК талона №2 на гарантийный ремонт холодильника KRAFT модели _____ серийный № _____</p> <p>Изъят « _____ » _____ 20 _____ г.</p> <p>Исполнитель _____ подпись _____ Ф.И.О.</p> <p>Види содержание выполненных работ _____</p> <p>Наименование сервисной службы _____</p>	<p>ТАЛОН №2 НА ГАРАНТИЙНЫЙ РЕМОНТ холодильника KRAFT модели _____ серийный номер _____</p> <p>Продан _____ (наименование и адрес торгового предприятия)</p> <p>_____</p> <p>_____</p> <p>_____ тел: _____</p> <p>Дата продажи « _____ » _____ г.</p> <p>Штамп магазина _____ (личная подпись продавца) Наименование и адрес сервисной службы* _____ (* заполняется торговым предприятием)</p> <p>_____</p> <p>_____</p> <p>_____</p> <p>Линия отреза</p>

<p>Холодильник KRAFT модели _____</p> <p>Серийный номер _____</p> <p>Владелец, его адрес _____</p> <p>_____</p> <p>_____</p> <p>_____ <small>подпись</small></p> <p>Телефон владельца _____</p> <p>Причина отказа (неисправность) _____</p> <p>_____</p> <p>_____</p> <p>Владелец: _____</p> <p>_____ <small>подпись</small></p> <p>Механик: _____</p> <p>_____ <small>Ф.И.О.</small></p> <p>Выполнены работы: _____</p> <p>_____</p> <p>Дата « _____ » _____ г.</p> <p>Механик: _____ Владелец: _____</p> <p>_____ <small>подпись</small> _____ <small>подпись</small></p> <p>Утверждаю _____</p> <p>_____ <small>наименование сервисного предприятия и адрес</small></p> <p>_____</p> <p>_____ <small>должность руководителя предприятия, выполнившего обслуживание</small> _____ <small>МП</small> _____ <small>подпись</small></p>	
<p>Холодильник KRAFT модели _____</p> <p>Серийный номер _____</p> <p>Владелец, его адрес _____</p> <p>_____</p> <p>_____</p> <p>_____ <small>подпись</small></p> <p>Телефон владельца _____</p> <p>Причина отказа (неисправность) _____</p> <p>_____</p> <p>_____</p> <p>Владелец: _____</p> <p>_____ <small>подпись</small></p> <p>Механик: _____</p> <p>_____ <small>Ф.И.О.</small></p> <p>Выполнены работы: _____</p> <p>_____</p> <p>Дата « _____ » _____ г.</p> <p>Механик: _____ Владелец: _____</p> <p>_____ <small>подпись</small> _____ <small>подпись</small></p> <p>Утверждаю _____</p> <p>_____ <small>наименование сервисного предприятия и адрес</small></p> <p>_____</p> <p>_____ <small>должность руководителя предприятия, выполнившего обслуживание</small> _____ <small>МП</small> _____ <small>подпись</small></p>	

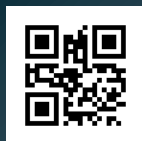
<p>КОРЕШОК талона №3 на гарантийный ремонт холодильника KRAFT модели _____ серийный № _____</p> <p>Изъят « _____ » _____ 20 _____ г.</p> <p>Исполнитель _____ подпись _____ Ф.И.О.</p> <p>Вид и содержание выполненных работ _____</p> <p>Наименование сервисной службы _____</p>	<p>ТАЛОН №3 НА ГАРАНТИЙНЫЙ РЕМОНТ холодильника KRAFT модели _____ серийный номер _____</p> <p>Продан _____ (наименование и адрес торгового предприятия)</p> <p>_____</p> <p>_____ тел: _____</p> <p>Дата продажи « _____ » _____ г.</p> <p>Штамп магазина _____ (личная подпись продавца) Наименование и адрес сервисной службы* _____ (* заполняется торговым предприятием)</p> <p>_____</p> <p>_____</p> <p>Линия отреза</p>
<p>КОРЕШОК талона №4 на гарантийный ремонт холодильника KRAFT модели _____ серийный № _____</p> <p>Изъят « _____ » _____ 20 _____ г.</p> <p>Исполнитель _____ подпись _____ Ф.И.О.</p> <p>Види содержание выполненных работ _____</p> <p>Наименование сервисной службы _____</p>	<p>ТАЛОН №4 НА ГАРАНТИЙНЫЙ РЕМОНТ холодильника KRAFT модели _____ серийный номер _____</p> <p>Продан _____ (наименование и адрес торгового предприятия)</p> <p>_____</p> <p>_____ тел: _____</p> <p>Дата продажи « _____ » _____ г.</p> <p>Штамп магазина _____ (личная подпись продавца) Наименование и адрес сервисной службы* _____ (* заполняется торговым предприятием)</p> <p>_____</p> <p>_____</p> <p>Линия отреза</p>

<p>Холодильник KRAFT модели _____</p> <p>Серийный номер _____</p> <p>Владелец, его адрес _____</p> <p>_____</p> <p>_____</p> <p>_____ <small>подпись</small></p> <p>Телефон владельца _____</p> <p>Причина отказа (неисправность) _____</p> <p>_____</p> <p>_____</p> <p>Владелец: _____</p> <p>_____ <small>подпись</small></p> <p>Механик: _____</p> <p>_____ <small>Ф.И.О.</small></p> <p>Выполнены работы: _____</p> <p>_____</p> <p>Дата « _____ » _____ <small>г.</small></p> <p>Механик: _____ <small>подпись</small> Владелец: _____ <small>подпись</small></p> <p>Утверждаю _____</p> <p>_____ <small>наименование сервисного предприятия и адрес</small></p> <p>_____</p> <p>_____ <small>должность руководителя предприятия, выполнившего обслуживание</small> _____ <small>МП</small> _____ <small>подпись</small></p>	
<p>Холодильник KRAFT модели _____</p> <p>Серийный номер _____</p> <p>Владелец, его адрес _____</p> <p>_____</p> <p>_____</p> <p>_____ <small>подпись</small></p> <p>Телефон владельца _____</p> <p>Причина отказа (неисправность) _____</p> <p>_____</p> <p>_____</p> <p>Владелец: _____</p> <p>_____ <small>подпись</small></p> <p>Механик: _____</p> <p>_____ <small>Ф.И.О.</small></p> <p>Выполнены работы: _____</p> <p>_____</p> <p>Дата « _____ » _____ <small>г.</small></p> <p>Механик: _____ <small>подпись</small> Владелец: _____ <small>подпись</small></p> <p>Утверждаю _____</p> <p>_____ <small>наименование сервисного предприятия и адрес</small></p> <p>_____</p> <p>_____ <small>должность руководителя предприятия, выполнившего обслуживание</small> _____ <small>МП</small> _____ <small>подпись</small></p>	



Надежно! Выгодно! Доступно!
Safe! Reliable! Affordable!

WWW.KRAFTLTD.COM



Телефон службы поддержки клиентов:

тел. 8-800-200-79-97

